

MAJOR

УЛИЧНАЯ ВЫЗЫВНАЯ ПАНЕЛЬ

**CLASSIC 600 Plus
CLASSIC 800 Plus
CLASSIC PRO2 Plus**



Благодарим за выбор торговой марки

MAJOR www.major-security.ru

Версия 514.08

ОПИСАНИЕ

Вызывная панель видеодомофона предназначена для организации контроля доступа и двусторонней аудио- и видео- связи с посетителем при подключенной основной части - монитора. Вызывная панель позволяет оператору осуществлять коммуникацию без физического контакта с лицом, желающим попасть внутрь помещения, а также ограничивать или разрешать доступ в помещение. Это обеспечивает удобство и высокий уровень безопасности.

Ниже приведены основные рекомендации по эксплуатации изделия:

- 1) Не используйте вызывную панель в условиях, превышающих температурных режим для CLASSIC 600/800/PRO2 Plus.
- 2) Настоятельно рекомендуется доверять установку данного изделия квалифицированному специалисту.
- 3) Не разбирайте устройство самостоятельно! Гарантийное техническое обслуживание и ремонт проводится исключительно силами специалистов в специализированных сервисных центрах.
- 4) Избегайте установки изделия вблизи источников тепла, влаги и источников электромагнитных помех.
- 5) Не допускайте механических нагрузок и падения изделия.
- 6) Для стабильной работы к данной вызывной панели рекомендуется подключать мониторы торговой марки MAJOR

ТРАНСПОРТИРОВКА И ХРАНЕНИЕ

Изделие в транспортной таре перевозятся любым видом крытых транспортных средств (в железнодорожных вагонах, закрытых автомашинах, трюмах и отсеках судов, герметизированных отапливаемых отсеках самолетов и т.д.) в соответствии с требованиями действующих нормативных документов. Условия транспортирования должны соответствовать условиям 5 по ГОСТ 15150-69. Хранение изделия в транспортной таре на складах изготовителя и потребителя должно соответствовать условиям 1 по ГОСТ 15150-69.

УТИЛИЗАЦИЯ

Изделие не представляет опасности для жизни и здоровья людей, а также для окружающей среды после окончания срока службы. Утилизация проводится без принятия специальных мер защиты окружающей среды.

ГАРАНТИИ ИЗГОТОВИТЕЛЯ

Предприятие-изготовитель гарантирует соответствие изделия требованиям технических условий при соблюдении потребителем условий транспортирования, хранения, монтажа и эксплуатации. Гарантийный срок эксплуатации - 12 месяцев с момента продажи через торговую или монтажную организацию. При отсутствии отметки о дате продажи гарантийный срок исчисляется от даты производства. Гарантийные обязательства недействительны, если причиной неисправности изделия являются: умышленная порча; пожар, наводнение, стихийные бедствия; аварии в сети питания; электрический пробой микросхем электронной платы вследствие ошибки подключения в полярности питания. Гарантийные обязательства действуют только при предъявлении гарантийного талона. Гарантия не распространяется на изделие с нарушенной гарантийной пломбой. Компания-изготовитель не несет ответственности и не возмещает ущерба за дефекты, возникшие по вине потребителя при несоблюдении правил эксплуатации и монтажа данного устройства.

CLASSIC 600/800/PRO2 Plus

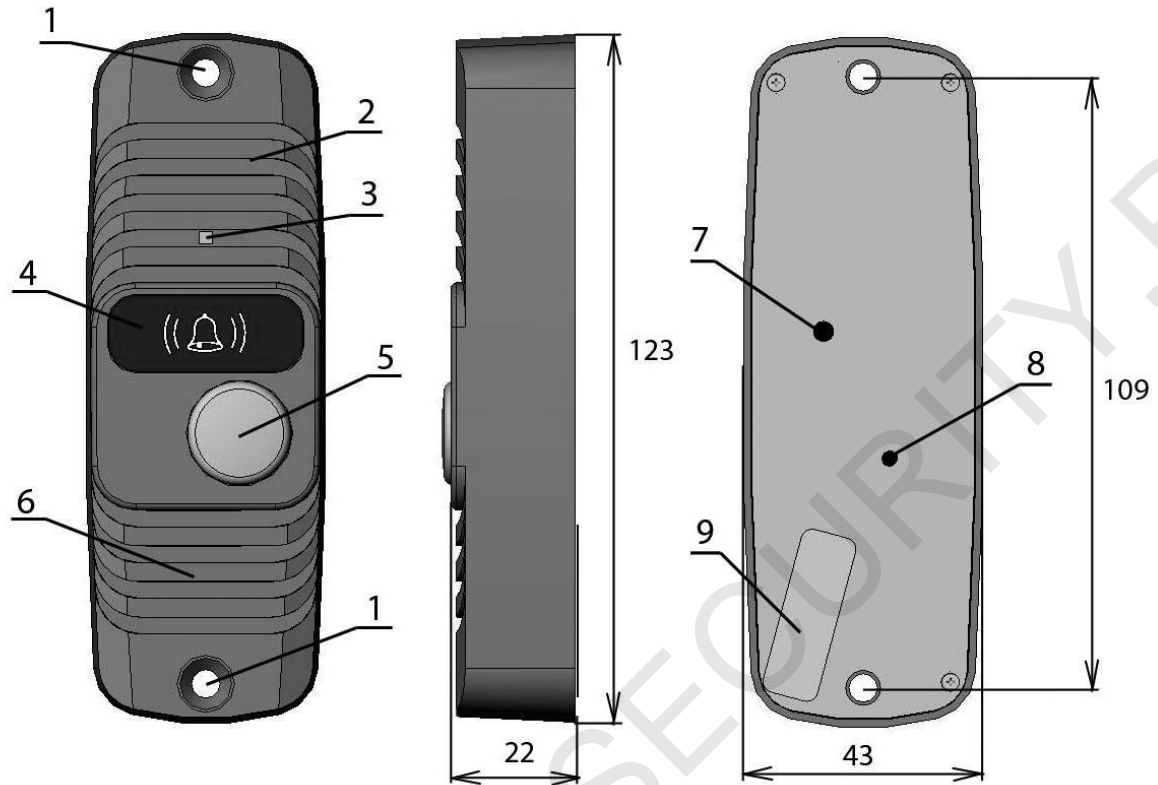


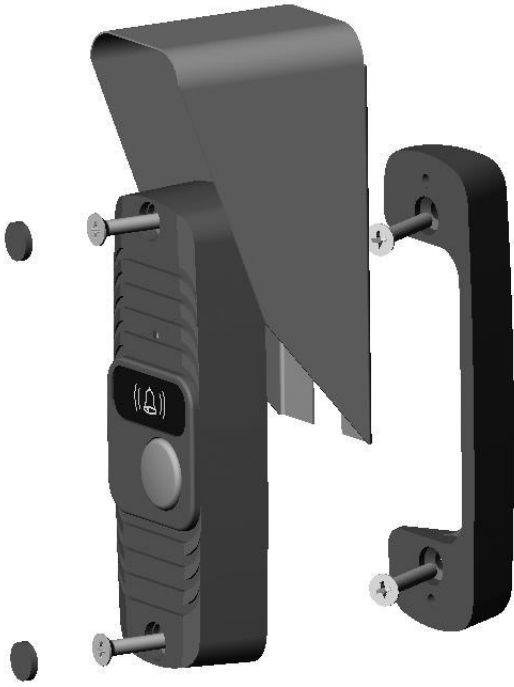
Рис. 1

№	Название	Описание
1	Отверстия	Места крепления панели (закрываются заглушками)
2	Микрофон	Зона со скрытой прорезью
3	Камера	Передача изображения на монитор
4	Фильтр	Защитный фильтр ИК подсветки
5	Кнопка вызова	Кнопка звонка - осуществляет звонок на монитор
6	Динамик	Зона со скрытыми прорезями
7	4-х жильный кабель	Предназначено для подключения к монитору
8	2-х жильный кабель	Предназначена для подключения к замку
9	Стикер	Гарантийная пломба

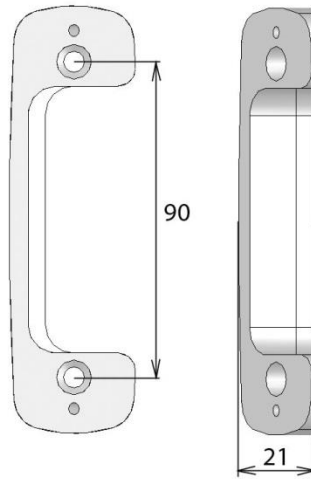
Внимание! При установке не следует герметизировать заднюю крышку вызывной панели, через зазоры в задней крышке стекает влага, попавшая в вызывную панель. Герметизация задней крышки приводит к накоплению влаги внутри панели и выходу панели из строя!

СПОСОБЫ УСТАНОВКИ

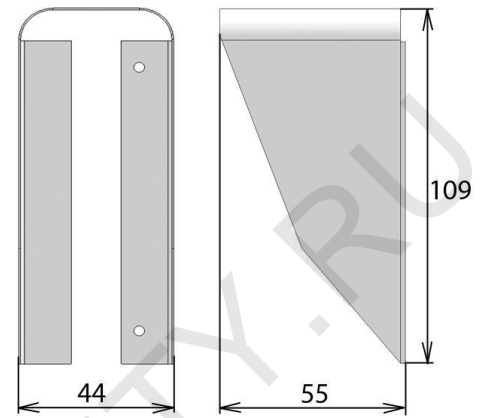
Угловое крепление



Уголок

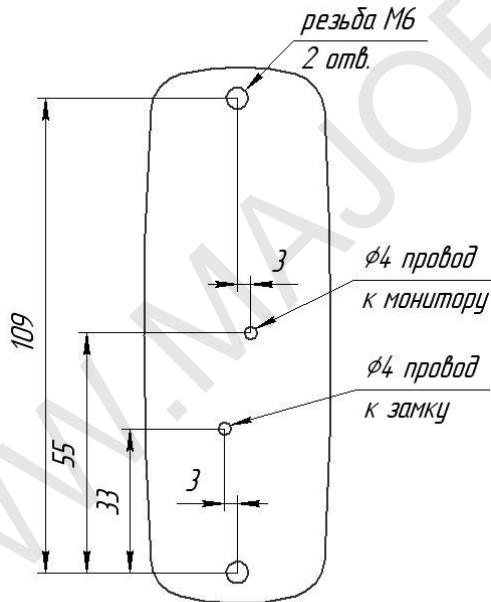


Козырек

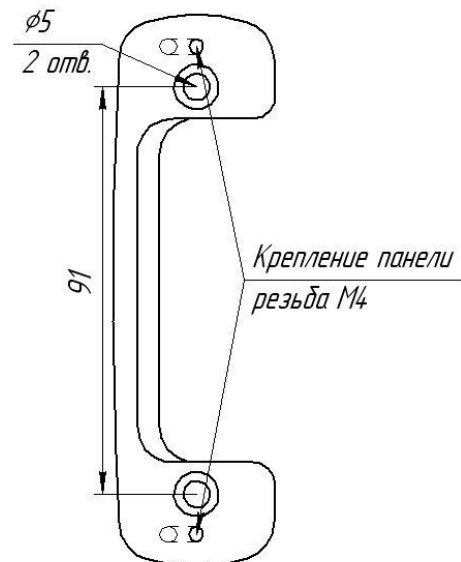


УСТАНОВОЧНЫЕ РАЗМЕРЫ

Установочные размеры панели



Установочные размеры
поворотного кронштейна

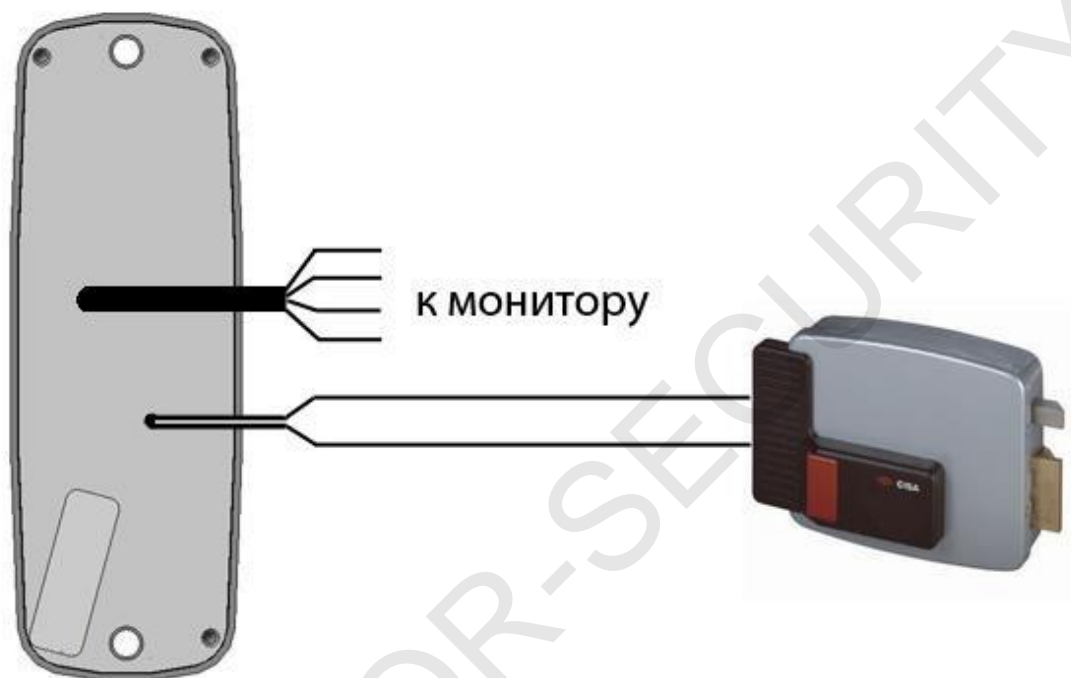


Примечания

- Рекомендуется рассверлить шлицы крепежных элементов и закрыть их заглушками, входящими в комплект поставки.
- Панель может крепиться к поверхности с обратной стороны винтами М6 (в комплект не входят).
- Не следует герметизировать заднюю крышку вызывной панели, через зазоры в задней крышке стекает влага, попавшая в вызывную панель. **Герметизация задней крышки приводит к накоплению влаги внутри панели и выходу панели из строя!**

Схема подключения электромеханического замка

Подключение CLASSIC 600/800/PRO2 Plus



Примечания:

1. Полярность значения не имеет.
2. Панель открывает замок импульсом 30 В, поэтому гарантированно открываются замки, рассчитанные как на 12 В, так и на 24 В.

ЦВЕТОВАЯ МАРКИРОВКА ПРОВОДОВ ВЫЗЫВНОЙ ПАНЕЛИ

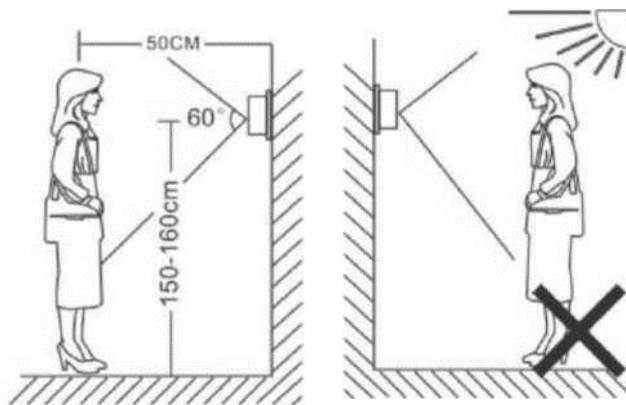
Назначение сигнала	Цвет провода в панели
Аудиоканал	Желтый
Общий	Чёрный
+12В	Красный
Видеоканал	Белый

ТЕХНИЧЕСКИЕ ХАРАКТЕРИСТИКИ

Модель	CLASSIC 600 Plus	CLASSIC 800 Plus	CLASSIC PRO2 Plus
Матрица	1/4" CMOS матрица	1/3" CMOS матрица	
Формат	CVBS		AHD
Разрешение	600 твл	800 твл	1080p (2 мп)
Угол обзора по горизонтали	52°	74°	78°
ИК подсветка	7 ИК-диодов		
Потребление	не более 200 мА		
Питание	12 В		
Управление замком	Импульс 30В от накопительной схемы		
Температурный режим	- 20 - +50 С°		
Монтаж	Накладная установка		

КОМПЛЕКТАЦИЯ

Состав \ исполнение	накладное
Вызывная панель	1 шт.
Поворотный кронштейн	1 шт.
Защитный козырек	1 шт.
Винты М4х25	2 шт.
Заглушки	2 шт.
Саморезы 3,5х42	2 шт.
Дюбеля 6х30	2 шт.
Руководство по эксплуатации	1 шт.
Шаблон для установки	1 шт.
Упаковка	1 шт.



Рекомендуемый тип кабеля:

До 30 метров кабель КСПВ 4x0,5 мм².

До 80 метров кабель КВК 2x0,75 мм².

Вызывную панель рекомендуется крепить к стене вблизи входной двери или непосредственно к входной двери. Место крепления следует выбирать с учетом зоны видимости видеокамеры.

Примечание: Нежелательно располагать вызывную панель «через стенку» от монитора, это может привести к «свистам» при разговоре.

1) Проложить 4-х проводный кабель для соединения вызывной панели с монитором видеодомофона. Кабель следует подбирать согласно следующим рекомендациям:

При необходимости проложить кабель к электроуправляемому замку согласно схеме подключения и инструкции на замок. Для подключения панели к замку используется кабель 2x0,5 мм².

2) Выполнить подключение и проверить работоспособность согласно разделу 5 данной инструкции.

3) Прикрепить панель, используя крепежные элементы, входящие в комплект поставки.

При использовании кронштейнов сначала крепится кронштейн при помощи дюбелей и саморезов, потом к кронштейну крепится панель при помощи винтов М4х25 (см. раздел 4 данной инструкции). Для облегчения позиционирования крепежных отверстий следует применять самоклеющиеся шаблоны, входящие в комплект поставки.

СВИДЕТЕЛЬСТВО О ПРИЕМКЕ И УПАКОВКЕ

Серийный номер _____

Дата продажи « _____ » _____ 201 ____ г.

Продавец (название компании, адрес, телефон): _____

_____ ШТАМП ПРОДАВЦА

Контролер _____

Все иллюстрации, приведённые в данной инструкции, являются схематическими изображениями объектов, которые могут отличаться от их реального внешнего вида.

Технические характеристики, дизайн и алгоритмы работы устройства могут быть изменены без предварительного уведомления потребителя, для улучшения работы устройства. С более полной информацией можно ознакомиться на сайте MAJOR-SECURITY.RU

Все права защищены. Никакая часть данной инструкции не может быть воспроизведена в любой форме и любыми средствами, переписана, переведена на другой язык, переделана в любой другой форме, передаваться в любом виде и любыми средствами, включая электронные или механические.

Телефон технической поддержки MAJOR 8-499-390-61-72, Mail: TS@major-security.ru

