

COMMAX

Blooming Life
HomeNetwork



Цветной видеодомофон Модель CDV-72BE

Приложение к инструкции на английском языке



COMMAX Co., Ltd.

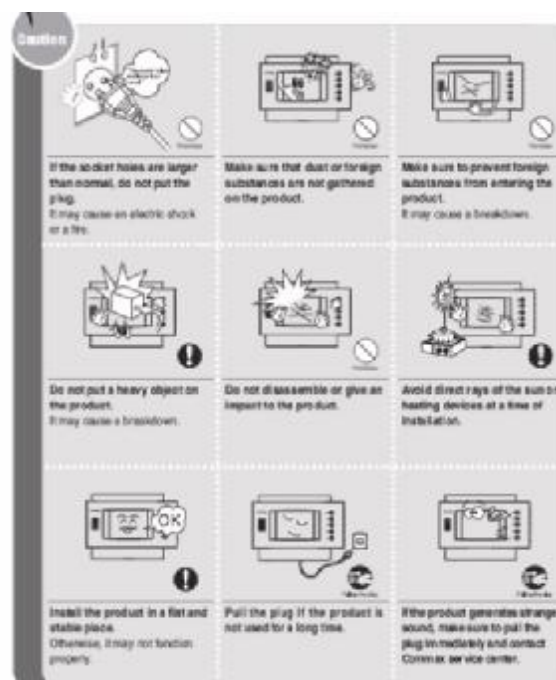
- Thank you for purchasing our COMMAX product.
- Please carefully read this User's Guide (in particular, precautions for safety) before using the product and follow the instructions to use your product exactly.
- The company is not responsible for any safety accidents caused in abnormal operation of the product.

Оглавление

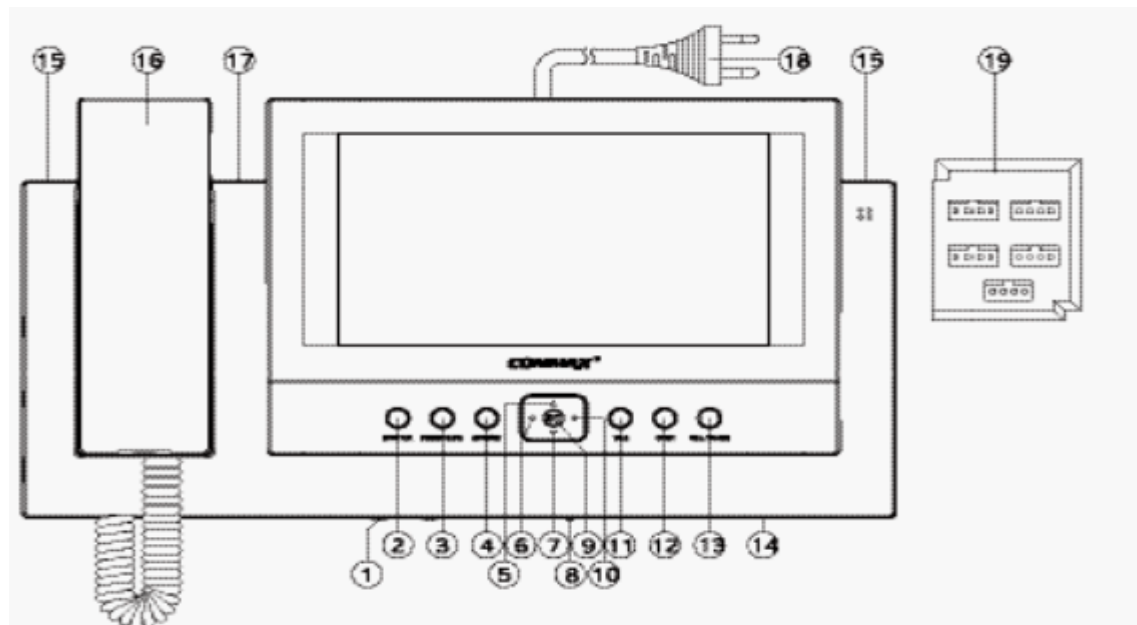
Меры предосторожности.....	2
1. Органы управления.....	3
2. Основные функции.....	4
3. Описание органов управления CDT-180	4
4. Комплектность поставки.....	5
5. Подключение оборудования.....	5
6. Схемы подключения.....	5
7. Рекомендации по монтажу.....	6
8. Основные режимы.....	7
- Вызов от дверной панели и просмотр изображения	
- Запись изображений	
- Просмотр изображений	
- Установка времени	
- Регулировка изображения на экране	
- Регистрация телефона DECT	
- Программирование камер	
Возможные неисправности	10
Технические данные.....	11

Меры предосторожности

При работе с аппаратом соблюдайте основные меры безопасности использования электрооборудования и эксплуатации электронных приборов.



1. Органы управления



№	Наименование	Функция
1	Регулятор громкости	Регулировка громкости сигнала вызова
2	Кнопка «Монитор»	Включение просмотра изображения от камеры или начало переговоров
3	Кнопка «Запись»	Ручная запись изображений от камеры
4	Кнопка «Открытие»	Управление замком двери
5	Кнопка «Вверх»	Управление перемещением «Вверх»
6	Кнопка «Влево»	Управление перемещением «Влево»
7	Кнопка «Вниз»	Управление перемещением «Вниз»
8	Выключатель питания	Включение электропитания видеодомофона
9	Кнопка «Ввод» (Enter)	Подтверждения ввода параметра
10	Кнопка «Вправо»	Управление перемещением «Вправо»
11	Кнопка «Меню» (MENU)	Программирование камеры, регистрация CDT-180, времени, параметров записи, удаление изображений.
12	Кнопка «Просмотр» (REVIEW)	Просмотр изображений в памяти видеодомофона
13	Кнопка «Удаление» (DELETE)	Удаление конкретных изображений из памяти.
14	Громкоговоритель	Аудио громкоговоритель
15	Лампа подсветки	Подсветка в темное время суток
16	Телефонная трубка	Телефонная трубка для переговоров
17	Индикатор автозаписи	Индикация режима автоматической записи данных и режима охраны
18	Шнур питания	Шнур подключения сети ≈ 100-240 В, 50,60 Гц
19	Разъемы подключения внешних устройств	Подключение внешних устройств

2. Основные функции

1. Характеристики.

- 7-ми дюймовый TFT-LCD монитор.
- Возможность монтажа видеодомофона на вертикальных поверхностях.
- Универсальное напряжение электропитания.
- OSD. Меню программирования параметров видеодомофона на экране.

2. Основные функции.

- Связь с входной дверью и просмотр изображений.
- Память записи изображений (128 кадров). Режимы автоматической и ручной записи.
- Управление замком входной двери.
- Возможность подключения камеры телевизионного наблюдения (CCTV).
- Возможность подключения до 4-х камер.

3. Описание органов управления CDT-180

Иллюстрация приведена на стр.6 Инструкции.

LED: получение входящих вызовов, получение новых сообщений.

Message: мигание при поступлении нового сообщения.

Menu: опция меню/ОК.

Left/Right: перемещение курсора; «Вправо» - доступ к списку повторных вызовов.

Function: опция меню/ОК.

TALK: проведение вызова, функция «Handsfree», переговоры.

Key: тумблер вкл/выкл звукового сигнала вызова.

Door Open

Mic: микрофон

Receiver

Color LCD

Function display: повторный набор/возврат/сброс.

Up/Down: перемещение вверх/вниз по меню программирования, изменение параметров.

Down: клавиша вызова телефонной книги.

Function: повторный набор/возврат/сброс.

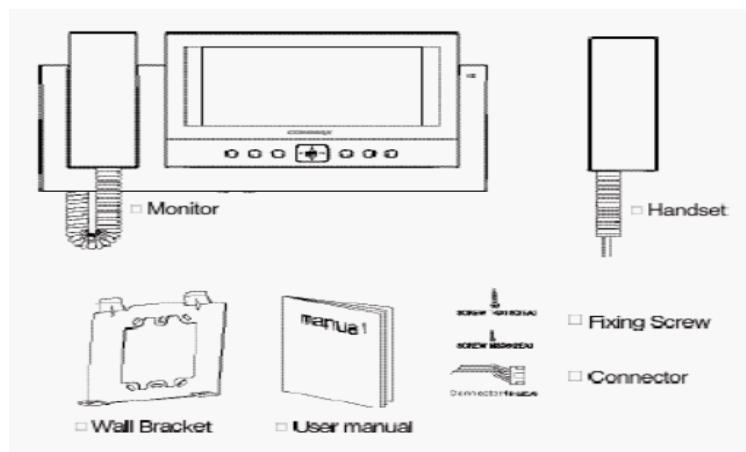
Headset Outlet:

END: окончание разговора, возврат к предыдущему параметру, перевод в дежурный режим (продолжительное нажатие), вкл/выкл трубки (удержание кнопки).

Closing: **выключение**, изменение «Заглавные/Прописные» буквы.

R: Повторный вызов (короткое нажатие), пауза (удержание на время более 3-х секунд).

4. Комплектность поставки



5. Подключение оборудования

Иллюстрации приведены на стр.7 Инструкции.

Подключаемое оборудование:

1. Вызывные дверные панели/видеокамеры телевизионного наблюдения – макс. 4 шт.

Расстояние подключения:

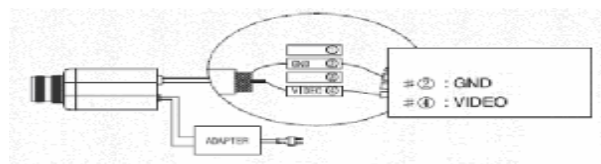
1. Дверные панели – 30 м (0,5 мм)/ 50 м (0,65 мм)/ 70 м (0,8 мм).
2. Подключение камер телевизионного наблюдения к видеодомофону проводится при помощи коаксиального кабеля.

6. Схемы подключения

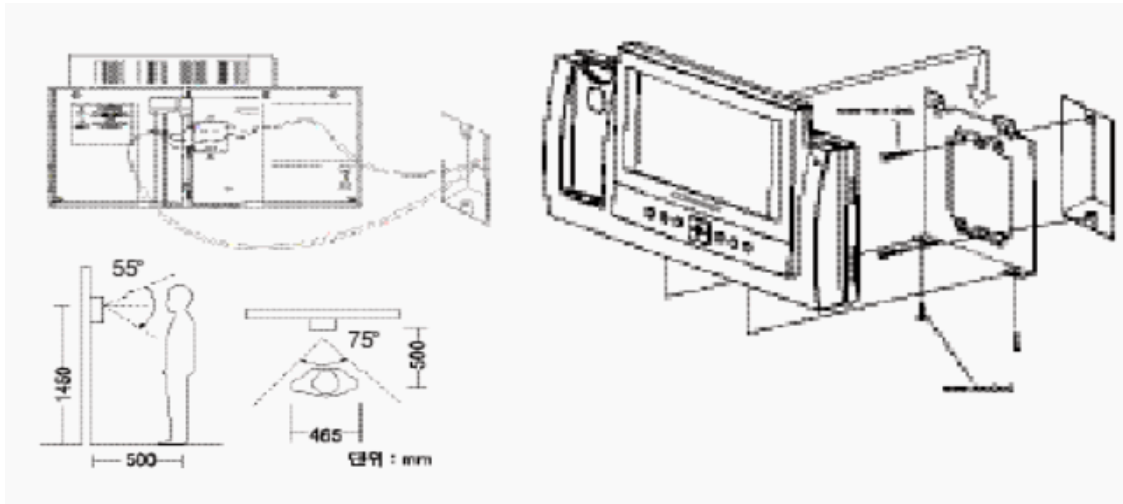
Иллюстрации приведены на стр.8 Инструкции.

- Подключение дополнительного оборудования проводите в соответствии с представленными схемами.
 - Подключение камеры телевизионного наблюдения проводится на один из четырех каналов видеодомофона.
- Для питания камеры требуется отдельный источник питания.
- Выбор типа коаксиального кабеля проводится в зависимости от расстояния между камерой и видеодомофоном.

Схема подключения приведена ниже.



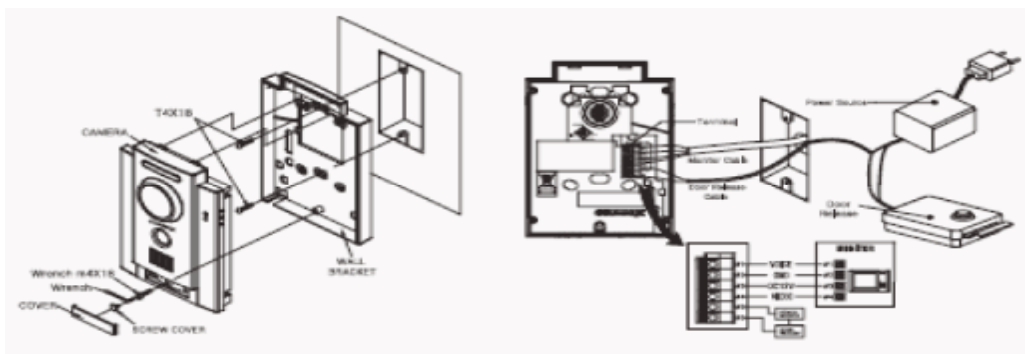
7. Рекомендации по монтажу



Примечание:

- Избегайте мест установки с повышенным магнитным полем и влажностью, воздействием прямого солнечного света и вблизи от нагревательных приборов.
- Ориентировочная высота установки – 1450-1500 мм.
- Подключение телефонной трубки проводите после окончания монтажа видеодомофона.

Подключение камер проводите в соответствии с рекомендациями инструкции.



При монтаже камеры избегайте мест с прямым попаданием солнечного света или света от мощных осветительных приборов. Воздействие этих факторов может ухудшить качество изображения.

8. Основные режимы

1. Вызов от дверной панели и просмотр изображения.

Иллюстрации приведены на стр.10 Инструкции.

1. При нажатии кнопки вызова «CALL» на дверной панели на видеодомофоне раздается тональный звуковой сигнал. На экране монитора появляется изображение посетителя и номер камеры. (Время отображения информации – 30 секунд.)
2. Для начала переговоров поднимите телефонную трубку. Если во время переговоров монитор видеодомофона выключится, то для просмотра изображения и продолжения переговоров нажмите кнопку включения монитора «Монитор». (Время переговоров – 60 секунд.)
3. Для открывания замка двери нажмите кнопку управления «Открывание». При нажатии кнопки связь с дверной камерой сохраняется.
4. Для просмотра изображений от дверной камеры в дежурном режиме нажмите кнопку включения монитора «Монитор» и затем при помощи кнопок «Вправо» и «Влево» просмотрите изображения от других камер. *Примечание: если камера не подключена к монитору и не запрограммирована, то этот канал будет пропущен.*
5. Если во время переговоров или просмотра информации от камеры дверной панели будет нажата кнопка управления «Открывание», то замок двери будет открыт.
6. Во время переговоров или просмотра информации от камеры при нажатии кнопки «Запись» можно провести сохранение 1-го кадра в память видеодомофона.

2. Запись изображений.

Иллюстрации меню проведения программирования приведены на стр. 10-11 Инструкции.

2-1. Режим ручной записи.

1. Во время переговоров или просмотра информации от камеры для ручной записи информации нажмите кнопку «Запись». (Сохранение 1-го кадра в память видеодомофона.)

2-2. Режим автоматической записи.

Режим автоматической записи изображений от камер производится при установке видеодомофона CDV-72BE в режим «Отсутствие».

1. Нажмите кнопку «Меню».
2. В меню программирования выберите параметр режима автоматической записи «AUTO RECOR SET» и нажмите кнопку «Ввод».
3. Кнопками «Вправо» и «Влево» выберите параметр «YES». Затем для подтверждения нажмите кнопку «Ввод» и для возврата в дежурный режим нажмите кнопку «Меню».
4. При включении режима автоматической записи на верхней части корпуса видеодомофона начинает мигать зеленый световой индикатор. *Примечание: если светового сигнала нет – изображения от камер не сохраняются. Максимальная емкость памяти видеодомофона – 128 кадров.*

2-3. Удаление всех записанных изображений.

1. Нажмите кнопку «Меню».
2. В меню программирования при помощи кнопок «Вверх»/«Вниз» выберите параметр «DEL WHOLE IMAGES» и нажмите кнопку «Ввод».
3. Кнопками «Вправо» и «Влево» выберите параметр «YES». Затем для подтверждения нажмите кнопку «Ввод» и для возврата в дежурный режим нажмите кнопку «Меню».

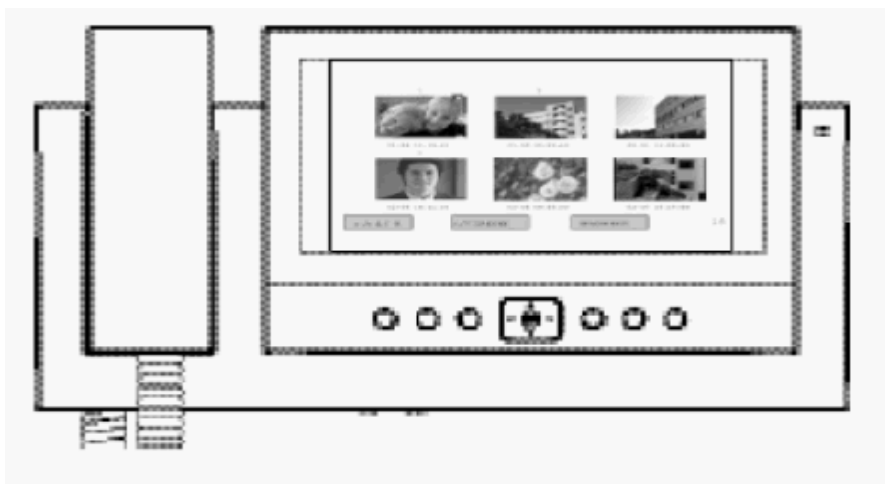
Удаление всех данных занимает около 5-ти секунд.

2-4. Удаление отдельного кадра

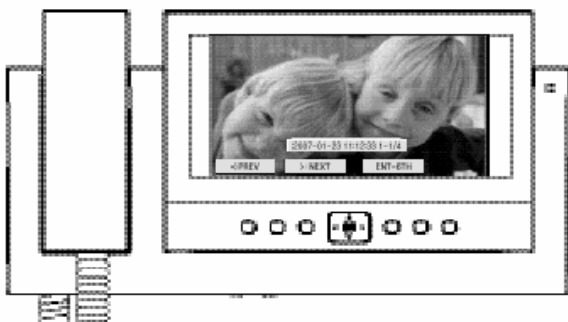
1. Нажмите кнопку «Просмотр» и затем кнопку «Ввод».
2. Выведите изображение в режиме полного экрана и нажмите кнопку «Удаление» и затем кнопку «Ввод».

3. Просмотр изображений.

1. Нажмите кнопку «Просмотр».
2. На экране монитора будут отображены 6-ть последних записанных изображений.



3. Для перехода к следующим 6-ти кадрам нажмите кнопку «Вверх»/«Вниз».
4. Для вывода изображения в режим полного экрана выберите нужный кадр при помощи кнопок «Вправо» и «Влево» и затем нажмите кнопку «Ввод».

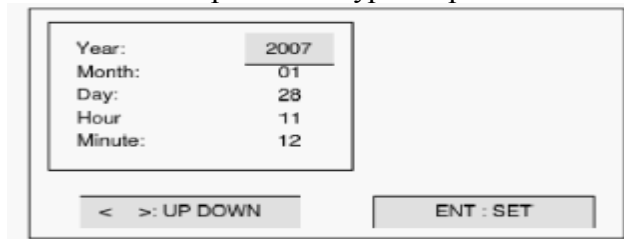


5. Кнопками «Влево» и «Вправо» возможно просмотреть последовательно кадры в увеличенном режиме.
6. Для возврата в дежурный режим нажмите кнопку «Просмотр».

Примечание: При заполнении памяти изображений видеодомофона до 128 кадров проводится автоматическое стирание наиболее ранних данных.

4. Установка времени.

1. Нажмите кнопку «Меню».
2. В меню программирования выберите параметр режима установки времени «TIME SET» и нажмите кнопку «Ввод».
3. Кнопками «Вверх»/«Вниз» выберите нужный параметр и проведите его установку при помощи кнопок «Вправо» и «Влево».
4. После завершения установки всех параметров нажмите кнопку «Ввод» и для возврата в дежурный режим нажмите кнопку «Меню».



5. Регулировка изображения на экране.

Иллюстрации приведены на стр.13 Инструкции.

1. В режиме просмотра изображения нажмите кнопку «Меню» и экрана монитора появится меню проведения регулировок изображения «CONTROL MENU».
2. Кнопками «Вверх»/«Вниз» выберите нужный параметр и нажмите кнопку «Ввод».
3. Кнопками «Вправо»/«Влево» установите нужную величину выбранного параметра и для возврата в меню установок нажмите кнопку «Ввод».
4. Регулировка других параметров проводится аналогичным образом.
5. Для выбора формата отображения экрана выберите параметр «Disp.Ratio» и нажмите кнопку «Ввод». Выбор формата «FULL / 4:3» проводится при помощи кнопок «Вправо»/«Влево».
6. Для возврата к заводским установкам выберите параметр «Reset» и нажмите кнопку «Ввод».
7. Для завершения установок нажмите кнопку «Меню».

6. Регистрация телефона DECT.

Иллюстрации приведены на стр.14 Инструкции.

1. Перед использованием каждого телефона необходимо провести его регистрацию на базе телефонной аппаратуры DECT.
2. Для регистрации телефона на базе проведите установки по параметрам «Menu – Handset Set – Register – Base # ID – Enter PIN» (PIN – 4-ре цифры). Нажмите кнопку «ОК».
3. Затем проведите регистрацию на видеодомофоне.
4. Нажмите кнопку «Меню», выберите параметр «DECT Register» и для регистрации любого телефона нажмите кнопку «Ввод».

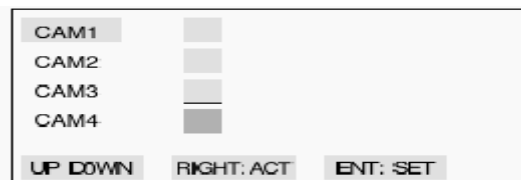
Регистрация телефона проведена.

- После завершения регистрации телефона раздастся звуковой сигнал и на экране появятся цифры от 1-го до 6-ти. Присвойте любой номер соответствующему телефону. (Номера ранее зарегистрированных телефонов отображаться не будут.).
 - На базе DECT возможна регистрация до 6-ти телефонных трубок.
 - Процесс регистрации может занять до 60-ти секунд.
 - Если зарегистрировать телефон не удалось, то перед проведением повторной регистрации подождите около 1 минуты.

7. Программирование камер.

Видеодомофон CDV-72BE позволяет провести подключение максимум 4-х камер.

- Нажмите кнопку «Меню».



- Кнопками «Вверх»/«Вниз» выберите параметр «CAMERA SET» и нажмите кнопку «Ввод».
- При помощи кнопок «Влево» и «Вправо» выберите режим работы камеры
- Нажмите кнопку «Ввод» и для возврата в дежурный режим нажмите кнопку «Меню».

Примечание: заводские установки – активация работы всех 4-х камер.

Возможные неисправности

Неисправность	Проверка	Действия
- Нет питания - Все функции не работают	Проверьте шнур питания. Проверьте положение тумблера питания	Подключите шнур питания. Включите тумблер питания.
- Нет вызова	Проблемы с проводкой Установка ID	Проверьте правильность подключения соединительных проводов. Установите ID.
- Нет звуковых сигналов	Регулятор громкости	Отрегулируйте уровень регулятора громкости.
- Экран темный	Засветка камеры. Регулировки экрана.	Установите правильно камеру. Отрегулируйте установки экрана.
- Нет звука при наличии изображения	Подключение трубки.	Проверьте подключение разъема.
- Отсутствие записи кадров	Установка режимов записи	Включите режим автозаписи.

Технические данные

Параметр	Модель CDV-72 BE
Соединение	Камер:4-х проводное полярное;
Напряжение питания	100 – 240 В переменного тока, 50/60 Гц.
Потребляемая мощность	25 Вт максимум в рабочем режиме.
Экран	7 дюймов TFT-LCD матрица.
Сигналы вызова	Дверная панель: звонок/электронный перезвон 3-х тонов (повтор дважды).
Время отображения изображения	30 секунд (Вызов: 60 секунд).
Объем памяти	128 кадров
Расстояние связи	До дверной панели: 30 м (0,5 мм) /50 м (0,65 мм)/ 70 м (0,8 мм).
Диапазон рабочих температур	0°C ~ 40°C
Размеры	315(Ш)x175(В)x53(Г) мм
Вес	1,7 Кг
Телефонный аппарат	Модуляция : TDMA/FSK
	Частотный диапазон : 1.880ГГц – 1.900 ГГц (DECT)
	Расстояние связи: 50 м

COMMAX
Blooming Life, HomeNetwork

COMMAX Co.,Ltd.

a513-11, Sangdaewon-dong, Jungwon-gu, Seongnam-si, Gyeonggi-do, Korea
Int'l Business Dept. : Tel.; +82-31-7393-540~550 Fax.; +82-31-745-2133
Web site : www.commax.com

Printed in Korea/ 2007.11