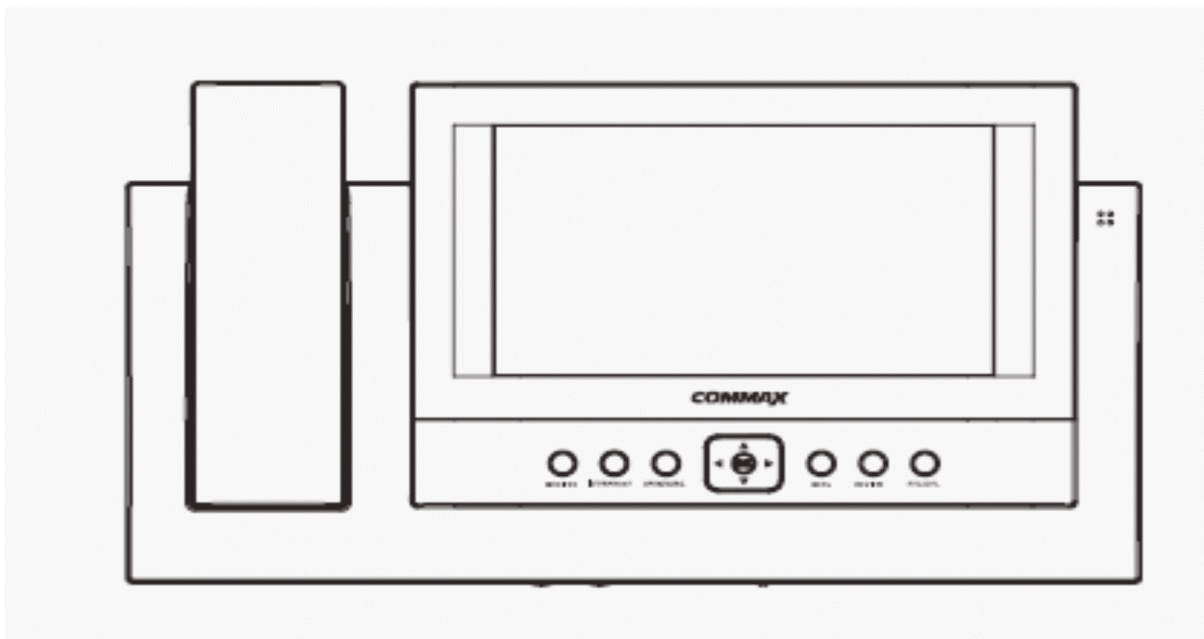


COMMAX

Blooming Life
HomeNetwork



Цветной видеодомофон Модель CDV-71BQ/71BQS



COMMAX Co., Ltd.

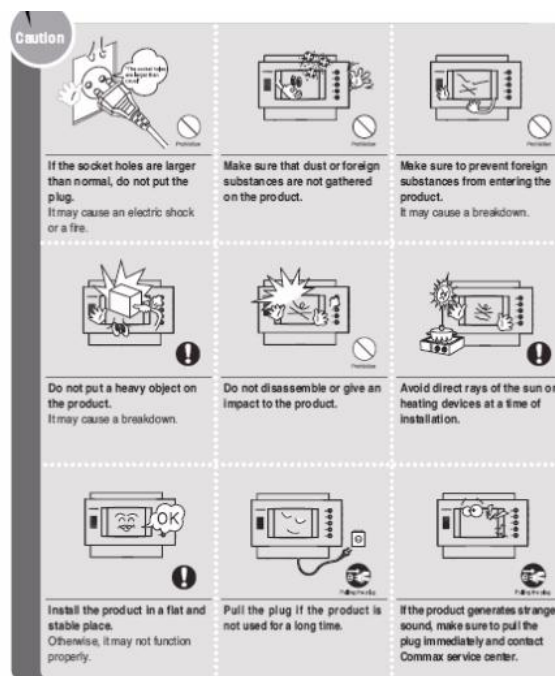
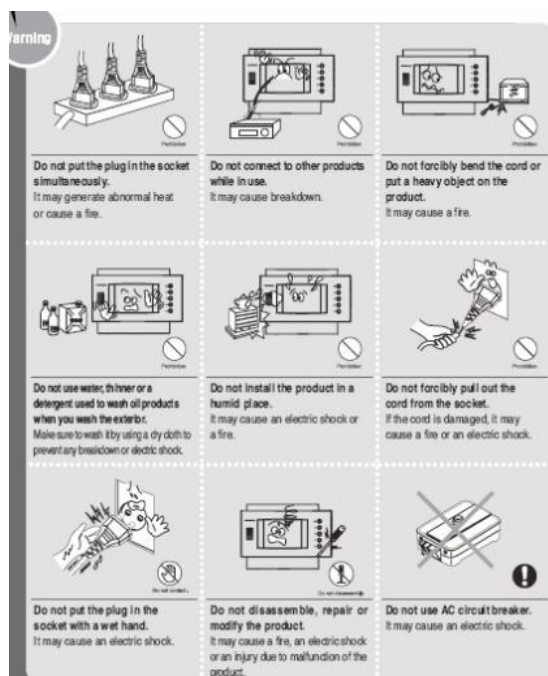
- Thank you for purchasing our COMMAX product.
- Please carefully read this User's Guide (in particular, precautions for safety) before using the product and follow the instructions to use your product exactly.
- The company is not responsible for any safety accidents caused in abnormal operation of the product.

Оглавление

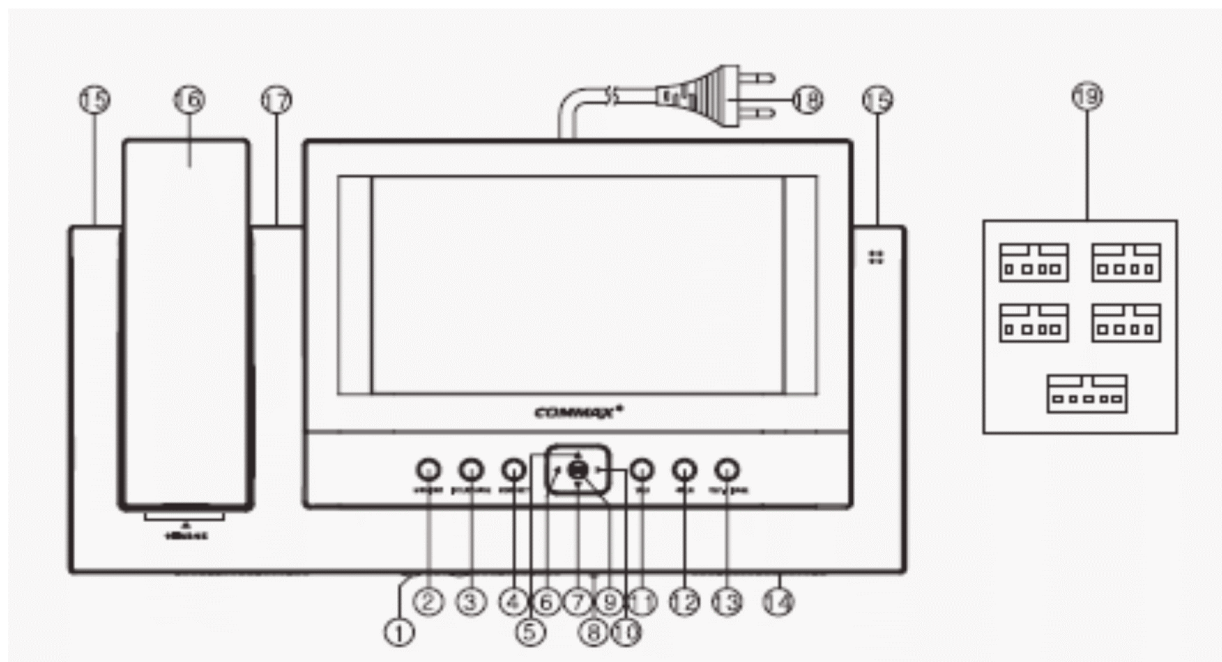
| | |
|---|-----------|
| Меры предосторожности..... | 2 |
| 1. Органы управления..... | 3 |
| 2. Основные функции..... | 4 |
| 3. Комплектность поставки..... | 4 |
| 4. Подключение оборудования..... | 5 |
| 5. Схемы подключения..... | 5 |
| 6. Рекомендации по монтажу..... | 6 |
| 7. Основные функции..... | 7 |
| 8. Программирование параметров | 8 |
| 9. Память данных..... | 10 |
| 10. Просмотр изображений..... | 10 |
| 11. Регулировка экрана..... | 11 |
| 12. Возможные неисправности..... | 12 |
| 13. Технические данные..... | 12 |

Меры предосторожности

При работе с аппаратом соблюдайте основные меры безопасности использования электрооборудования и эксплуатации электронных приборов.



1. Органы управления



| № | Наименование | Функция |
|----|---------------------------------------|--|
| 1 | Регулятор громкости | Регулировка громкости сигнала вызова |
| 2 | Кнопка «Монитор» | Включение просмотра изображения от камеры или начало переговоров |
| 3 | Кнопка «Интерфон» | Переговоры между дополнительными интерфонами |
| 4 | Кнопка «Замок» | Управление замком двери |
| 5 | Кнопка «Вверх» | Перемещение «Вверх» в параметрах меню |
| 6 | Кнопка «Влево» | Перемещение «Влево» в параметрах меню |
| 7 | Кнопка «Вниз» | Перемещение «Вниз» в параметрах меню |
| 8 | Выключатель питания | Включение электропитания видеодомофона |
| 9 | Кнопка «Ввод» (Enter) | Подтверждения ввода параметра |
| 10 | Кнопка «Вправо» | Перемещение «Вправо» в параметрах меню |
| 11 | Кнопка «Просмотр» | Просмотр изображений в памяти видеодомофона |
| 12 | Кнопка «Меню» | Программирование параметров CDV-71BQ/S |
| 13 | Кнопка записи (REC/DEL) | Удаление записанных изображений |
| 14 | Громкоговоритель | Аудио громкоговоритель |
| 15 | Лампа подсветки | Подсветка в темное время суток |
| 16 | Телефонная трубка | Телефонная трубка для переговоров |
| 17 | Индикатор автозаписи | Индикация режима автоматической записи данных |
| 18 | Шнур питания (CDV-71BE) | Шнур подключения сети ≈ 100-240 В |
| 19 | Разъемы подключения внешних устройств | Подключение внешних устройств |

2. Основные функции

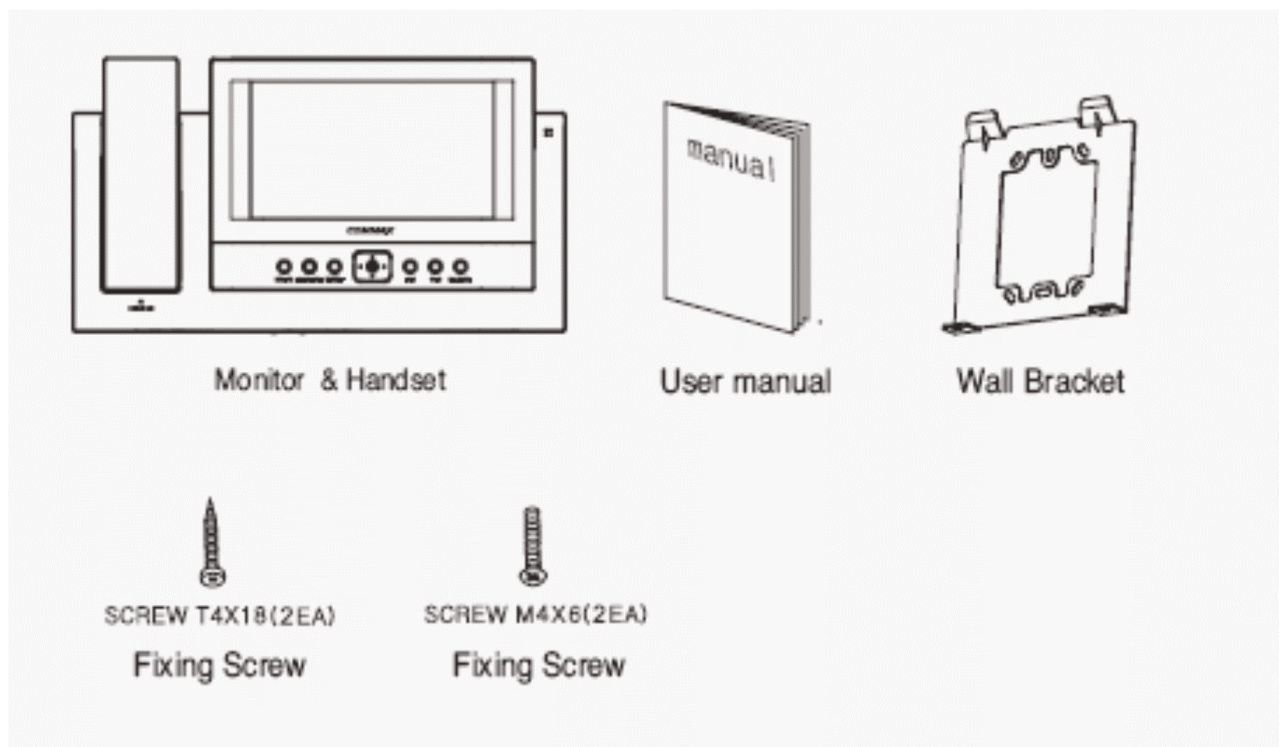
1. Характеристики.

- 7-ми дюймовый TFT-LCD монитор.
- Возможность монтажа видеодомофона на вертикальных поверхностях.
- Универсальное напряжение электропитания.
- Меню программирования параметров видеодомофона на экране. (OSD).

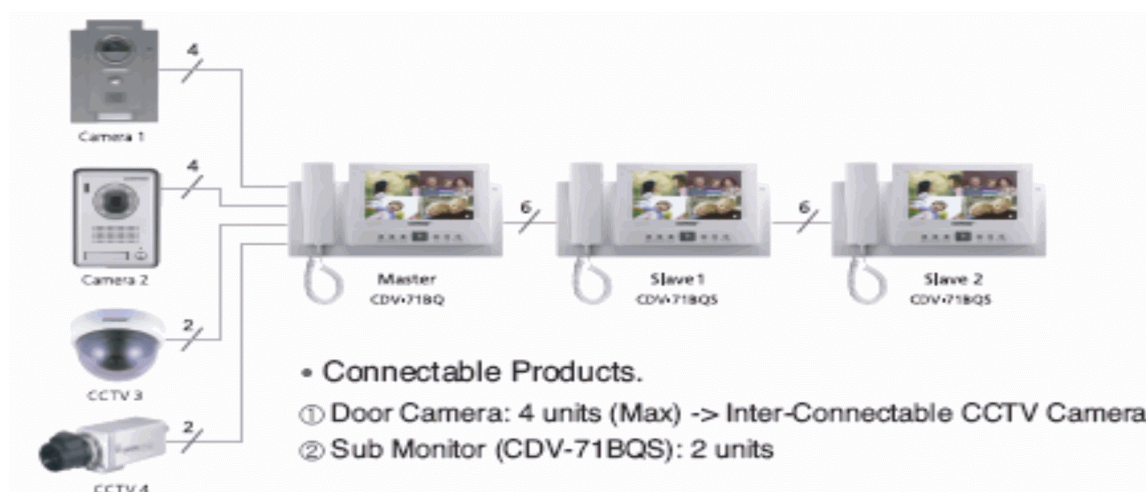
2. Основные функции.

- Связь между входной дверью и видеодомофоном CDV-71BQ.
- Возможность подключения дополнительных мониторов CDV-71BQS (вызов и переговоры).
- Память записи изображений: NTSC – 68 кадров, PAL – 58 кадров.
- Управление замком входной двери.
- Возможность подключения камер телевизионного наблюдения (CCTV).
- Подключение до 4-х камер и 2-х дополнительных мониторов.
- Функция вывода изображения от камер в режиме квадратора.

3. Комплектность поставки



4. Подключение оборудования



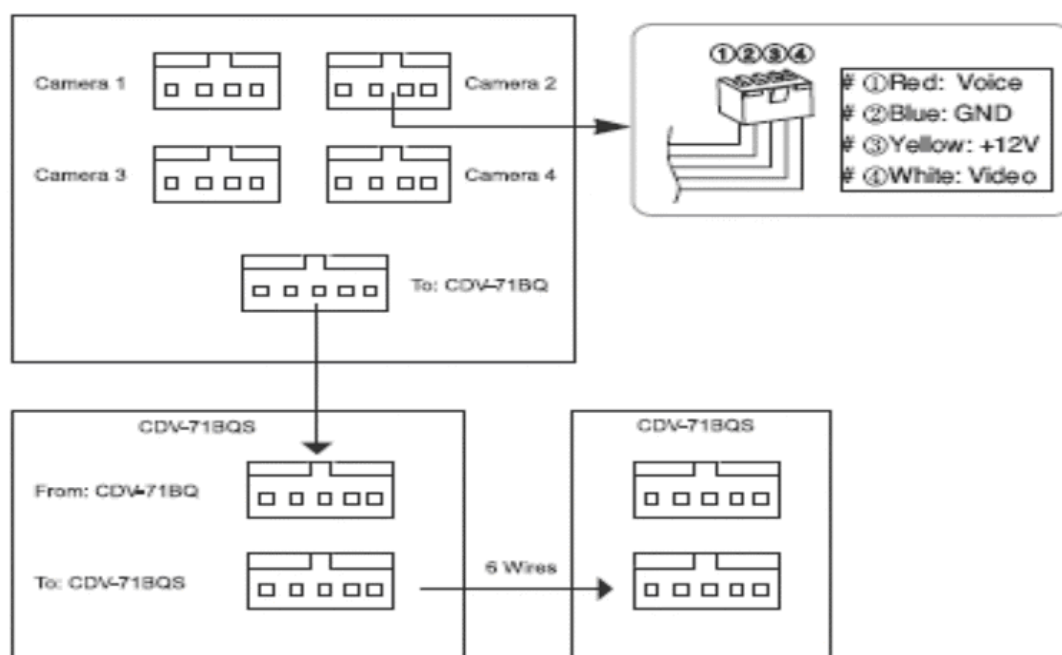
Подключаемое оборудование:

1. Вызывные дверные панели/видеокамеры телевизионного наблюдения – 4-е шт.
2. Дополнительные мониторы (CDV-71BQS) – 2-е шт.

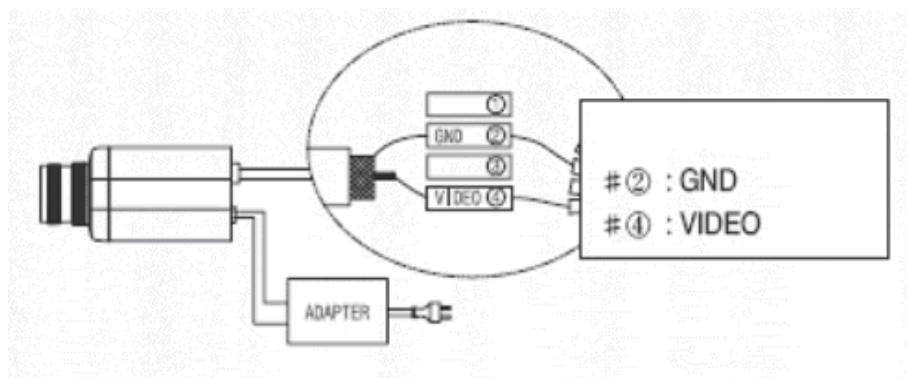
Расстояние подключения:

1. Дверные панели – 30 м (0,5 мм)/ 50 м (0,65 мм)/ 70 м (0,8 мм)/ 115 м (1,0 мм).
2. Дополнительные домофоны - 30 м (0,65 мм)/ 50 м (0,8 мм).
3. Подключение камер телевизионного наблюдения к видеодомофону проводится при помощи коаксиального кабеля.

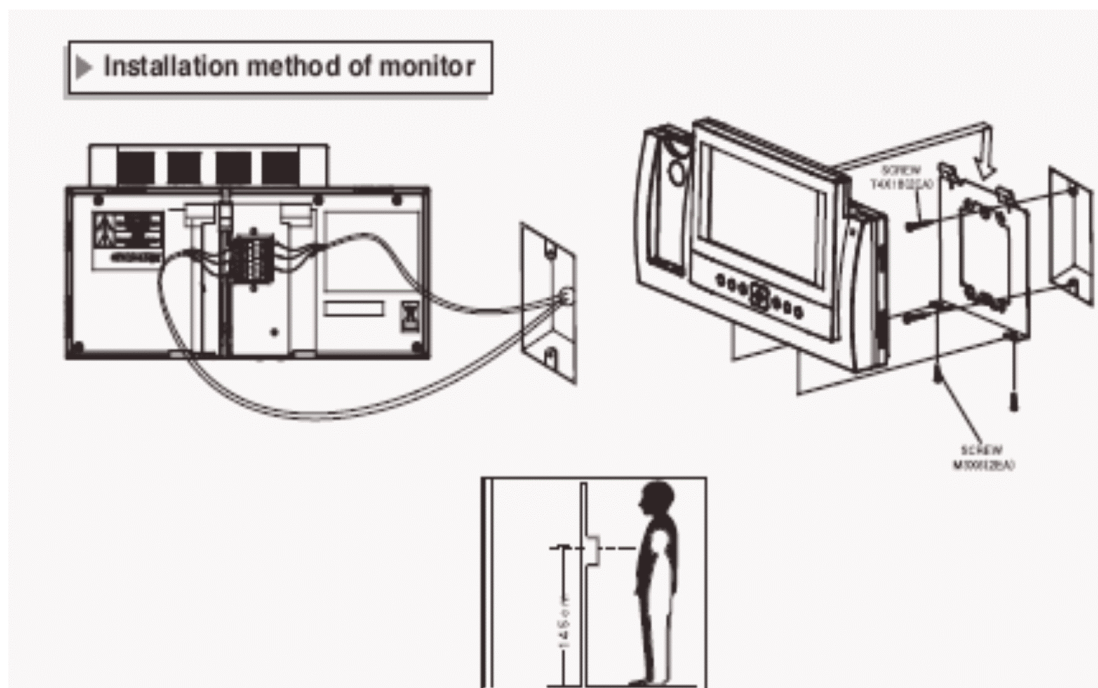
5. Схемы подключения



- Подключение дополнительного оборудования проводите в соответствии с представленными диаграммами.
- Подключение камеры телевизионного наблюдения проводится на отдельный канал видеодомфона. Для питания камеры требуется отдельный источник питания. Выбор типа коаксиального кабеля проводится в зависимости от расстояния между камерой и видеодомфоном. Схема подключения приведена ниже.



6. Рекомендации по монтажу

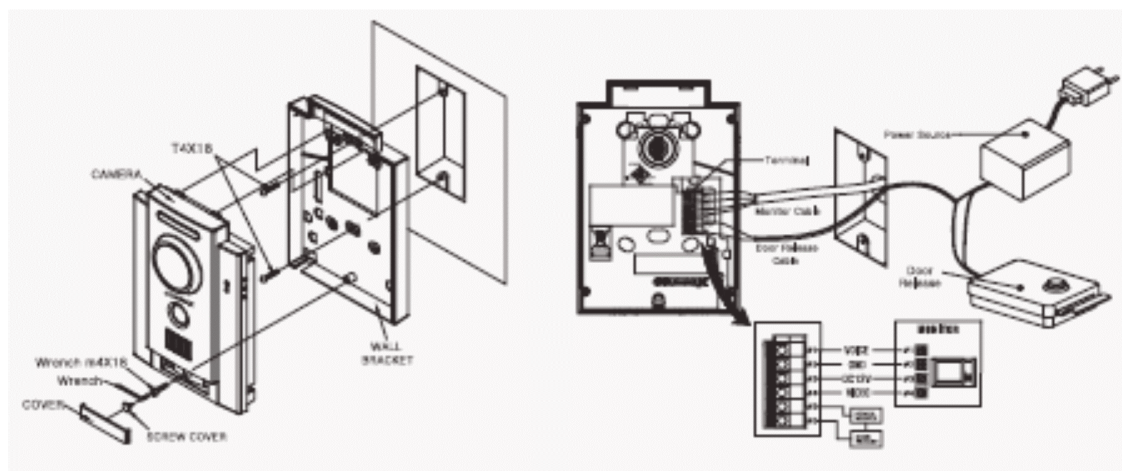


Примечание:

- Избегайте мест установки с повышенным магнитным полем и влажностью, воздействием прямого солнечного света и вблизи от нагревательных приборов.
- Ориентировочная высота установки – 1450-1500 мм.

- Подключение телефонной трубки проводите после окончания монтажа видеодомофона.
- Подключение камер проводите в соответствии с рекомендациями инструкции.

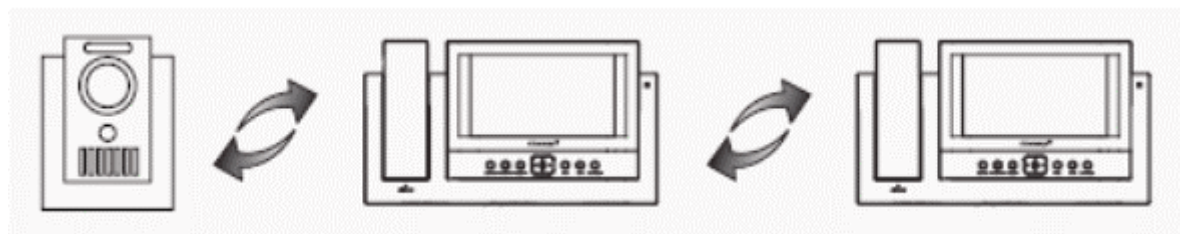
Монтаж камеры DRC – 4CH



При монтаже камеры избегайте мест с прямым попаданием солнечного света или света от мощных осветительных приборов.

7. Основные функции

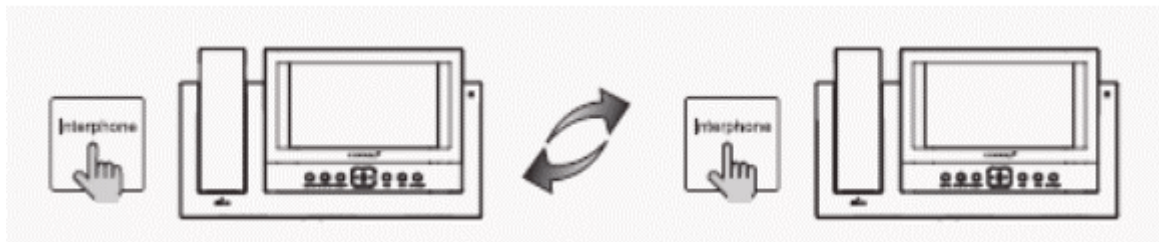
1. Вызов от дверной панели и просмотр изображения.



1. При нажатии кнопки вызова «CALL» на дверной панели на основном видеодомофоне (CDV-71BQ) и дополнительном видеодомофоне (CDV-71BQS) раздается тональный звуковой сигнал и на экранах мониторов появляется изображение посетителя и номер камеры в квадратном режиме отображения. (Время отображения информации – 30 секунд.).
2. Для начала переговоров поднимите телефонную трубку. Во время переговоров монитор видеодомофона выключен. Для просмотра изображения и продолжения переговоров нажмите кнопку включения монитора (п.2) «MONITOR». (Время переговоров – 60 секунд.).
3. Для открывания замка двери нажмите кнопку управления «Замок» (п. 4) «OPEN». При нажатии кнопки связь с дверной камерой сохраняется.
4. Для просмотра изображений от дверной камеры в дежурном режиме нажмите кнопку включения монитора (п.2) «MONITOR» и затем при помощи кнопок «Вправо» (⇒) и «Влево» (⇐) просмотрите изображения от других камер. **В случае если камера в меню программирования не установлена, то соответствующий канал будет пропущен.**

5. Во время переговоров или просмотра информации от камеры дверной панели, если будет нажата кнопка управления «Замок» (п. 4) «OPEN» замок двери будет открыт.
6. Во время переговоров или просмотра информации от камеры дверной панели при нажатии кнопки записи (п.13) «REC/DEL» возможно провести сохранение 1-го кадра в квадратном режиме в память видеодомофона.

2. Дополнительный видеодомофон (CDV-71BQS).

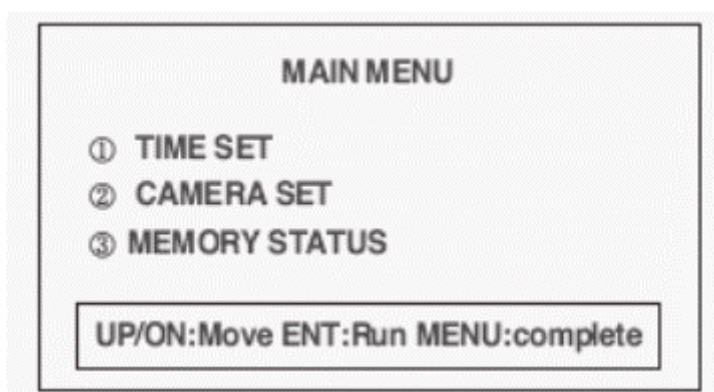


Эта функция используется для вызова и связи с дополнительным видеодомофоном.

1. После поднятия телефонной трубки и нажатия кнопки вызова интерфона (п.3) «INTERPHONE» появится сигнал вызова дополнительного видеодомофона (CDV-71BQS) и возможно начало проведения переговоров.
2. Для открывания замка двери с дополнительного видеодомофона (CDV-71BQS) нажмите на нем кнопку управления замком (п. 4) «OPEN».

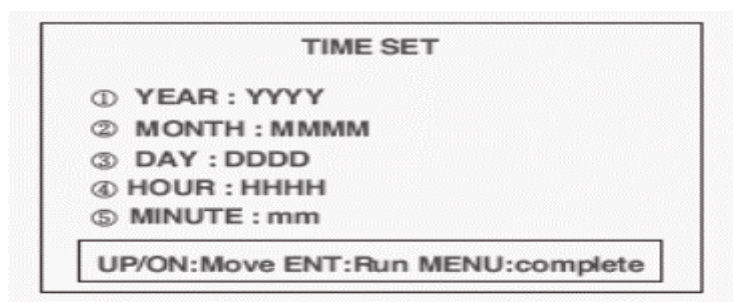
8. Программирование параметров

При нажатии кнопки программирования «Меню» (п.12) «MENU» в дежурном режиме на экране монитора появляется основное меню программирования параметров видеодомофона.



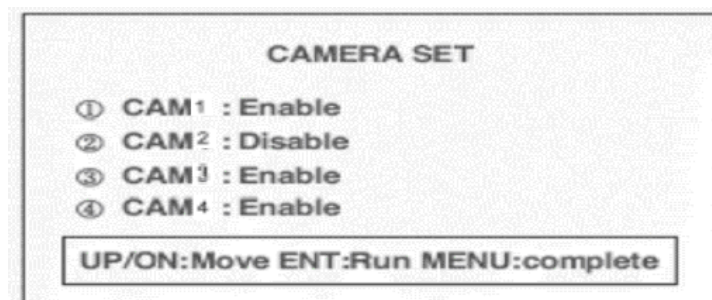
1. Установка времени.
2. Программирование работы камер.
3. Установка режима записи изображений от камер.

1). Установка времени.



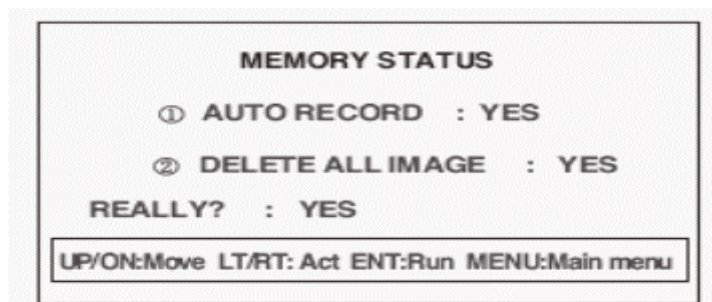
1. Установка параметра «Год».
2. Установка параметра «Месяц».
3. Установка параметра «Дата».
4. Установка параметра «Час».
5. Установка параметра «Минута».

2). Программирование работы камер.



1. В опции проводится программирование режима отображения данных от конкретных камер.
2. Зеленым цветом отображается режим «Включено» отображения данных от камеры, а красным цветом – режим «Выключено».
3. Возможно подключение максимум 4-х камер.
4. Заводские установки – все 4-е камеры включены.

3). Установка режима записи изображений от камер.



Примечание:

- П.1 – Установка режима автоматической записи «Auto Record».
- П.2– Удаление всех записанных данных.

9. Память данных

1). Режим ручной записи.

1. При просмотре информации от камер или ведении переговоров с дополнительного видеодомофона CDV-71BQS при нажатии кнопки записи (п.13) «REC/DEL» возможно провести сохранение 1-го кадра изображения от камеры дверной панели или камеры телевизионного наблюдения. (Возможно сохранение изображения как в ручном, так и в автоматическом режимах.).

2). Автоматическая запись.

1. Автоматическая запись информации в память видеодомофона CDV-71BQ проводится при включении режима «Отсутствие».
2. Режим работает при установке параметра автосохранения «auto record» в опции установки режимов записи «Memory status».
3. При включении режима автоматической записи на верхней панели корпуса видеодомофона CDV-71BQS будет мигать зеленый индикатор.
 - запись данных не проводится при выключенном индикаторе режима автозаписи.
 - максимальный объем памяти: NTSC – 68 кадров в режиме квадратора, PAL – 58 кадров в режиме квадратора.

3). Удаление записанных данных.

1. Удаление 1-го кадра (формат квадратора) проводится при работе видеодомофона в режиме просмотра.
2. Для удаления все сохраненной информации войдите в основное меню установки параметров: нажмите кнопку записи (п.13) «REC/DEL» и при помощи кнопок «Вправо»/«Влево» переместите окно зеленого цвета на опцию подтверждения «Yes». Нажмите кнопку ввода (п.9) «ENT».
3. Убедитесь, что нажатие кнопки ввода (п.9) «ENT» проводится в окне зеленого цвета.

10. Просмотр изображений

1. В этом режиме проводится просмотр сохраненных изображений.
2. Просмотр данных в режиме квадратора проводится при нажатии кнопки просмотра



(п.11) «REVIEW».

3. Выбор записанных изображений проводится при помощи кнопок управления «Вправо», «Влево», «Вверх» и «Вниз».
4. Выбор одного из изображений на квадратном экране для его просмотра в полный экран проводится переключением при помощи кнопки ввода (п.9) «ENT». (Возврат в режим квадратного экрана проводится повторным нажатием кнопки ввода (п.9) «ENT».).
5. Выход из режима просмотра производится повторным нажатием кнопки (п.11) «REVIEW».

11. Регулировка экрана

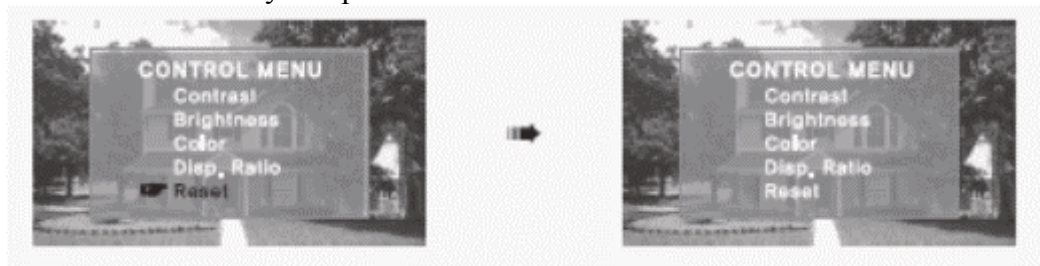
- Опция позволяет провести регулировку параметров экрана.
- В режиме просмотра изображения от камеры нажмите и удерживайте кнопку ввода (п.9) «ENT» для перехода в окно регулировки параметров изображения «CONTROL MENU».
- Кнопками «Вверх»/«Вниз» выберите параметр для регулировки. Нажмите кнопку «Вправо» и появится полоса уровня параметра.
- Кнопками «Вверх»/«Вниз» выберите нужное значение выбранного параметра и для возврата в меню регулировки параметров нажмите кнопку «Вправо»



- Регулировка остальных параметров изображения проводится аналогичным образом.
- При необходимости изменения формата изображения в меню регулировки выберите параметр «Disp. Ratio» и нажмите кнопку «Вправо».
- Кнопками «Вверх»/«Вниз» выберите нужный параметр формата (FULL или 4:3).



- Для возврата к заводским установкам параметров выберите параметр «Reset» и нажмите кнопку «Вправо».



- После завершения регулировки для выхода из меню нажмите кнопку «ENT».

12. Возможные неисправности

Перед отправкой видеодомофона в ремонт проверьте возможные неисправности в соответствии с таблицей.

| Неисправность | Проверка | Устранение |
|--|---|---|
| Нет электропитания. Видеодомофон не работает. | Нет шнура питания. Тумблер питания выключен | Подключите шнур питания. Включите тумблер питания. |
| Нет сигнала вызова | Не правильно проведено подключение проводников. Обрыв в проводниках. Не проведено программирование. | Проверьте правильность подключения. Проверьте качество подключения. Проверьте установки меню. |
| Нет звукового сигнала вызова. | Регулятор громкости. | Отрегулируйте уровень громкости сигнала. |
| Экран темный. Изображение искажено. | Возможен сильный источник света за камерой. Регуляторы изображения. | Отрегулируйте угол наклона камеры. Отрегулируйте параметры изображения. |
| Есть изображение, нет звука. | Контакты телефонной трубки. | Проверьте подключение телефонной трубки. |
| Нет сохраненных изображений. | Включение режима автозаписи. | Установите работу режима автоматической записи данных. |

13. Технические данные

| Параметр | Модель CDV71BQ |
|-------------------------------|--|
| Соединение | Камер:4-х проводное полярное; Дополнительный видеодомофон: 4-х проводное полярное. |
| Напряжение питания | 100 – 240 В переменного тока. |
| Потребляемая мощность | 25 Вт максимум в рабочем режиме. |
| Экран | 7 дюймов TFT-LCD матрица. |
| Сигналы вызова | Дверная панель: электронный перезвон 3-х тонов (повтор дважды). Дополнительный видеодомофон: электронная мелодия. |
| Время отображения изображения | 30 секунд (Вызов: 60 секунд). |
| Объем памяти | NTSC: 68 кадров (квадраторный режим); PAL: 58 кадров (квадраторный режим). |
| Расстояние связи | До панели: 30 м (0,5 мм)/ 50 м (0,65 мм)/ 70 м (0,8 мм)/ 115 м (1,0 мм); До дополнительного видеодомофона: 30 м (0,65 мм)/ 50 м (0,8 мм). |
| Диапазон рабочих температур | 0°C ~ 40°C |
| Размеры | 315(Ш)x175(В)x53(Г) мм |
| Вес | 1,7 Кг |

| Параметр | Модель CDV71BQS |
|-------------------------------|---|
| Соединение | Вх. и Вых.: 6-ти проводное полярное |
| Напряжение питания | 100 – 240 В переменного тока. |
| Потребляемая мощность | 18 Вт максимум в рабочем режиме. |
| Экран | 7 дюймов TFT-LCD матрица. |
| Сигналы вызова | Дверная панель: электронный перезвон 3-х тонов (повтор дважды). Дополнительный видеодомофон: электронная мелодия. |
| Время отображения изображения | 30 секунд (Вызов: 60 секунд). |
| Расстояние связи | До панели: 50 м (0,65 мм)/ 70 м (0,8 мм)/ 115 м (1,0 мм); До дополнительного видеодомофона: 30 м (0,65 мм)/ 50 м (0,8 мм). |
| Диапазон рабочих температур | 0°C ~ 40°C |
| Размеры | 315(Ш)x175(В)x53(Г) мм |
| Вес | 1,7 Кг |

COMMAX
Blooming Life, HomeNetwork

COMMAX Co.,Ltd.
a513-11, Sangdaewon-dong, Jungwon-gu, Seongnam-si, Gyeonggi-do, Korea
Int'l Business Dept. : Tel.; +82-31-7393-540~550 Fax.; +82-31-745-2133
Web site : www.commax.com

Printed In Korea! 2007.11